



HXF300

Medidor Trifásico Multifunción

Focus on creating value for clients

HXF300 es un medidor de conexión indirecta trifásico inteligente con alta precisión. Permite que las empresas de servicios públicos controlen todos los factores esenciales de la red eléctrica, como la tensión, la corriente, el factor de potencia y los elementos de calidad de la energía.

El diseño del módulo de comunicación de conexión en caliente permite que las empresas de servicios públicos lo implementen en diferentes entornos con diferentes requisitos de comunicación.

Cuenta con múltiples entradas y salidas, factor de vital importancia en lo que respecta a medidores inteligentes para garantizar las futuras actualizaciones que se hagan sobre la red inteligente.



Funcionalidades principales

Medición

- Conexión 3F4H, 3F3H
- Conexión indirecta
- Importación y exportación y kWh totales y netos
- Importar y exportar kvarh
- Kvarh de cuatro cuadrantes
- Total y por tarifa

Valores instantáneos

- Potencia, tensión, corriente
- Factor de potencia, frecuencia

Monitoreo de la calidad de energía

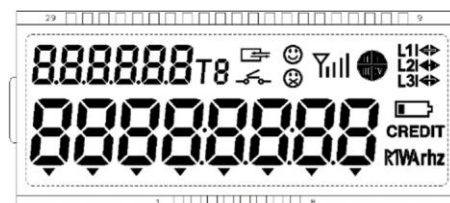
- Bajo y sobretensión
- Desconexiones (Last Gap) y reconexiones
- Detección de Corrientes inversas
- Bajo factor de potencia, baja y alta frecuencia
- Medición de armónicos/THD (opcional)

Eventos y alarma

- Múltiples tipos de eventos
- Hasta 200 registros por tipo de evento individual
- Alarmas preprogramadas para autocomprobación del medidor
- Registro de eventos de activación de alarmas, sabotaje y calidad de la energía
- Indicador de alarmas (LED/LCD)

LCD

- Tamaño del área de visualización 64,5 mm x 23 mm
- Tamaño digital de la pantalla 8,4 mm x 5 mm
- Luz de fondo (opcional)
- Lista de visualización automática y manual configurable
- Modo de prueba (opcional)
- Códigos OBIS (según IEC62056-64)
- RWP (lectura sin energía) (opcional)



RTC (reloj en tiempo real)

- Recurso de tiempo de cristal de cuarzo
- Calendario Gregoriano
- DST (horario de verano, opcional)
- Batería de litio (intercambiable/interna) y/o supercondensador

Datos de Facturación

- 13 períodos de facturación mensuales
- 62 periodos de facturación diarios
- Reinicio automático/Reinicio manual

Acceso Local

- software de computadora
- HHU
- 3 niveles de acceso a datos
- Gestión de acceso a datos para todos los puertos
- Protección de datos de metrología

Perfil de carga

- Hasta 2024k bytes de memoria no volátil
- Más de 100 días de almacenamiento (8 canales, 15 minutos)
- Hasta 60 canales por perfil
- Periodo de captura (0,1,5,15, 30, 60, ...1440 min)
- Energía, potencia, tensión, corriente, frecuencia, THD, etc.

Comunicación

- Comunicación por medio de puerto óptico: IEC62056-21E o HDLC
- Puerto RS485 (RJ12 o dos cables): IEC62056-21E, HDLC e IEC 62053-31
- Módulo de comunicaciones modular hotplug: 4G/3G
- Encriptación de datos para asegurar los datos en la comunicación
- Posee 2 entradas digitales

Antimanipulación

- 7 posiciones de sellado (2 tapas de terminales, 2 tapas principales, 2 cubiertas del módulo de comunicación y 1 botón precintable)
- Detección de apertura de la cubierta principal, terminal y módulo
- Detección de corriente inversa
- Detección de campo magnético fuerte (opcional)
- Detección de bypass (opcional)
- Detección de inversión de fase (opcional)

Monitoreo de demanda (opcional)

- Modo de visualización automática/manual
- Periodo de integración programable (1~60 minutos)
- Importación y exportación de MD activo
- Importar y exportar MD reactivo
- Importación y exportación de MD reactivo
- Tiempo preestablecido (automático) de restablecimiento de MD
- Reinicio manual (botón/comunicación) del MD

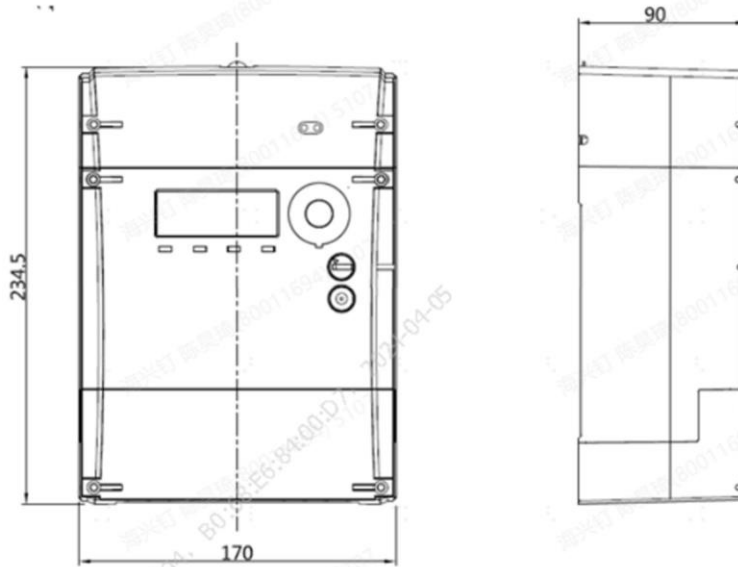
TOU (Tarifa de uso, opcional)

- Hasta 8 tarifas
- Tablas de hasta 8 días, Hasta 8 divisiones por día
- Tablas de hasta 8 semanas
- Hasta 6 tablas de temporada
- Hasta 50 tablas de vacaciones y días especiales

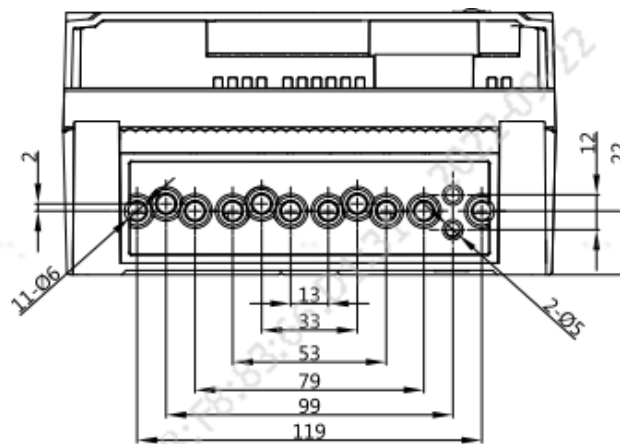
Especificaciones

País de Origen	China	
Marca	Hexing	
Modelo	HXF300	
Tipo de conexión	Conexión	Conexión indirecta
	Protección	Clase II
	Constante	10000 imp/kWh, 10000 imp/kvarh
Exactitud	Activo	Clase 0.5S/0.2S
	Reactivo	Clase 2/1S/0.5S
Tensión	Tensión de referencia	3F4H: 3x57,7/100~3x220/380V~3x277/480V 3F3H: 3x57,7~3x380V
	Rango de tensión de funcionamiento	80%-120% Un
Corriente	Corriente básica	1A
	Corriente máxima	10 A
	Corriente de arranque	≤0.1%In
Frecuencia	60 Hz	
Temperatura	Rango de operación	-40°C~70°C
	Rango límite para almacenamiento y transporte	-40°C~70°C
Humedad	Hasta un 95 % sin condensación	
Consumo de energía	Consumo de potencia en circuito de tensión (activo)	≤2W
	Consumo de potencia en circuito de tensión (aparente)	≤10VA
	Consumo de energía en el circuito de corriente	≤2VA
Aislamiento	Prueba de tensión CA	4kV durante 1min
	Prueba de tensión de impulso	1,2/50µs conexiones de red 6kV
Campos Electromagnéticos	Descargas electrostáticas (descargas de contacto)	8kV
	Descargas electrostáticas (descargas de aire)	15kV
	Prueba de inmunidad contra sobretensiones	4kV
	Prueba contra corrientes transitorias	4kV
	Campos electromagnéticos (80 MHz a 2000 MHz)	10 V/m (con corriente), 30 V/m (sin corriente)
	Tensión de funcionamiento	(40-277)V AC/DC
Terminales de conexión	Diámetro	6.0mm
Carcaza	Grado de protección	IP54 (interior)
	Carcaza superior del medidor	Polycarbonato + Fibra de vidrio con una ventana transparente
	Base del medidor	Polycarbonato + Fibra de vidrio
	Tapa bornera	Polycarbonato + Fibra de vidrio
Interfaz de comunicación	Comunicación óptica	IEC62056-21E o HDLC
	RS485	HDLC e IEC 62053-31
	RS232	HDLC
	Ethernet	TCP/IP
Peso	Peso Neto	Aprox..1.52kg
Dimensión(alto x ancho x profundidad)	Con cubierta de terminales	234.5 mm x 170 mm x 90 mm
Estándar	IEC62052-11, IEC62053-22, IEC62053-23, IEC62053-24, IEC62056-21, IEC62056-42, IEC62056-46, IEC62056-47, IEC62056-53,	

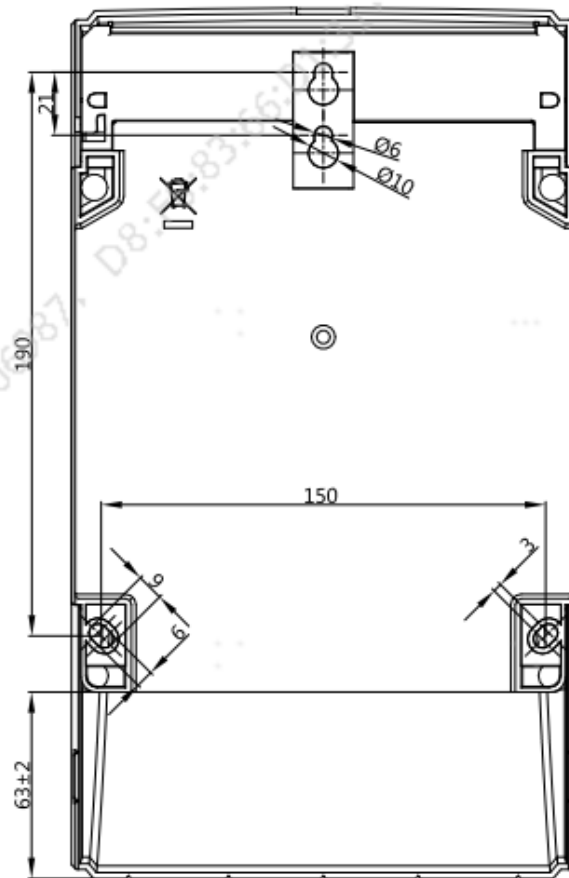
■ Dimensiones



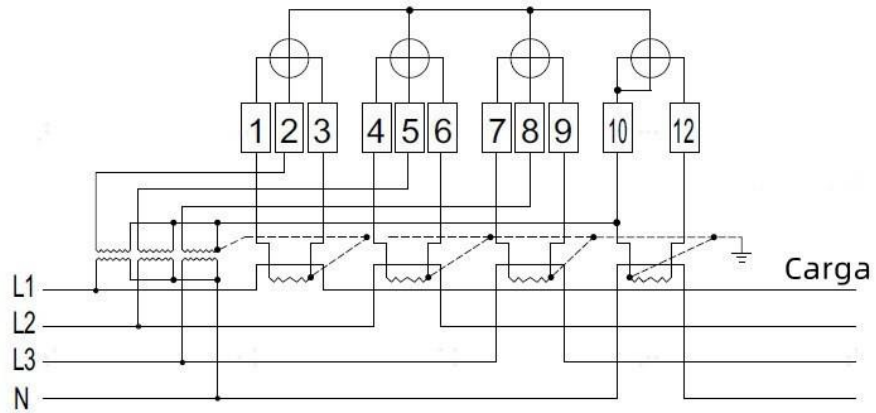
● Dibujo de terminales



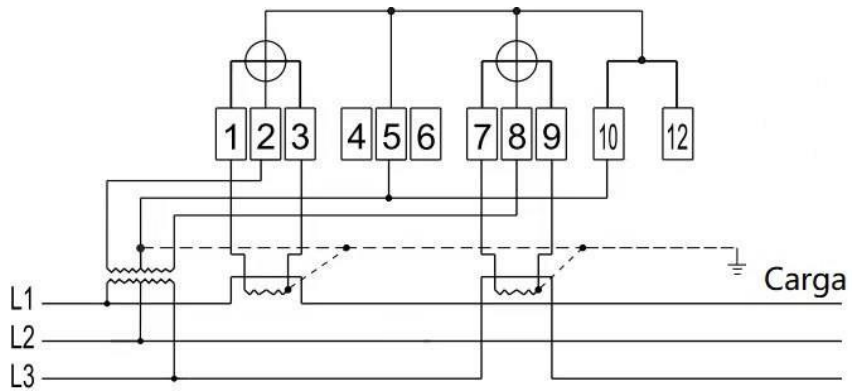
- Dimensión de instalación



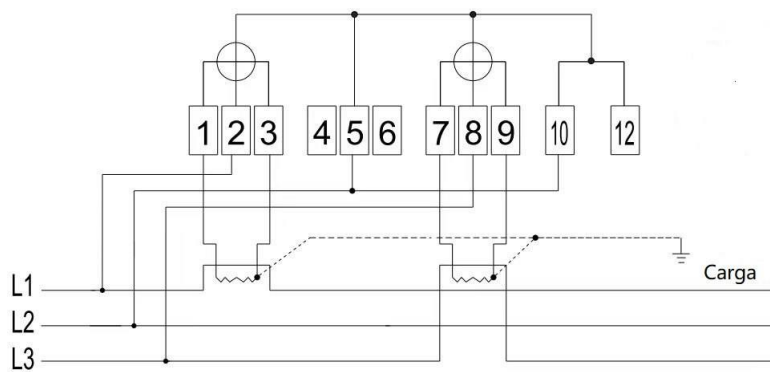
■ Diagrama de conexión



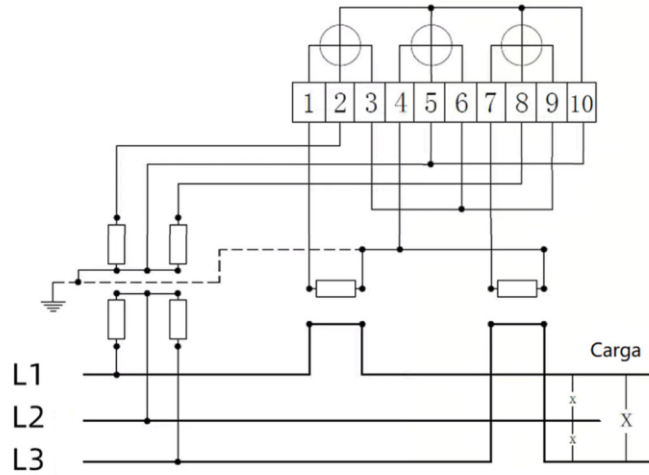
Conexión asimétrica 3F4H



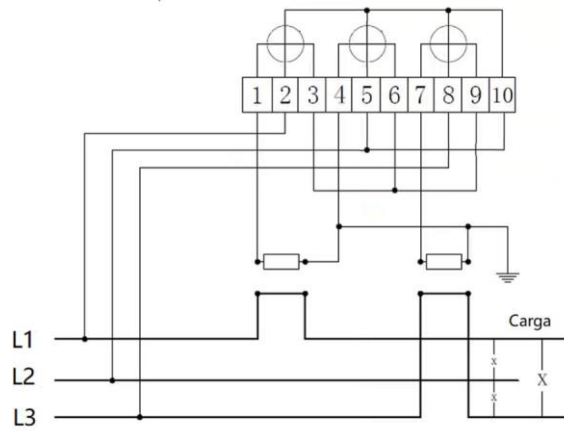
Conexión asimétrica 3F3H (7 cables CTPT)



Conexión asimétrica 3F3H (7 cables CT)



Conexión asimétrica 3F3H (6 cables CTPT)



Conexión asimétrica 3F3H (6 cables CT)